

ТОПКИ BRUNNER



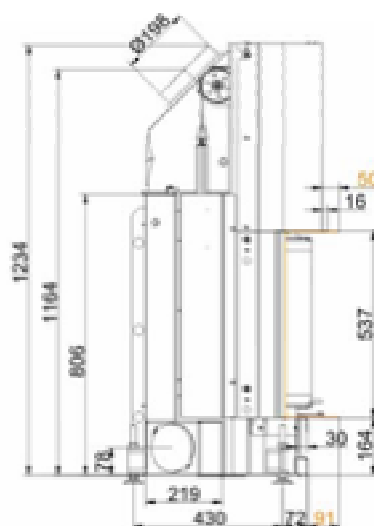
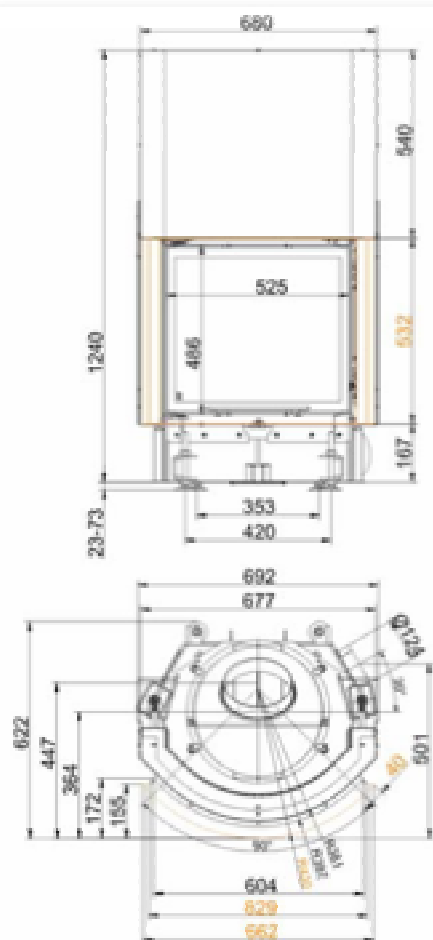
Kompakt-Kamin 51/55 rund Schiebetür (easy-lift)

Топка КК 51/55, круглое стекло, вертикальное открытие дверцы (вверх)

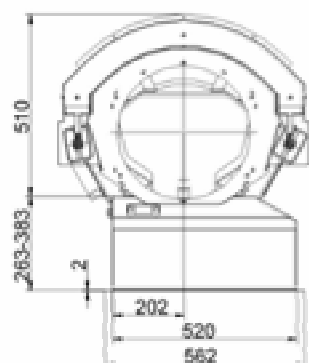
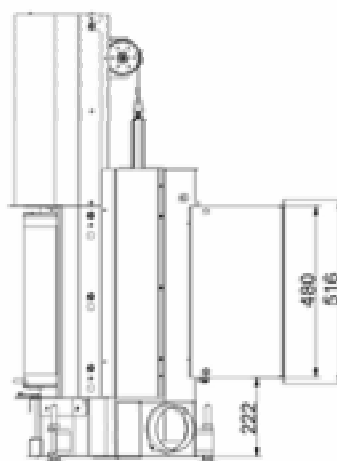
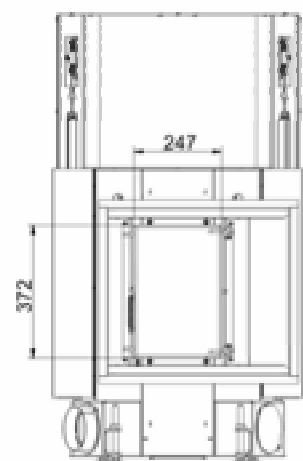


БРУННЕР
Отопление по-баварски.

Габаритные чертежи | **Топка КК 51/55, круглое стекло, вертикальное открытие дверцы (вверх)**



... со стальным дымоборником



... с распочной дверцей

Проектирование и установка:

Топка КК 51/55, круглое стекло

Испытано по		EN 13229W	EN 13229 WA	EN 13229 W
При эксплуатации		Номинальная нагрузка	Аккумулярующий режим	Открытый
Подходит для всех методов установки по предписаниям		OK	OK	OK
Номинальная теплопроизводительность	кв	8	-	-
Расход топлива	кг/ч	2,5	4	2,5
Мощность топки (теплов. нагрузка)	кв	10	17	11
Расход дымовых газов	г/с	8,5	20	50
Температура штуцера / патрубка	°С	-	340	-
Температура дымовых газов				
- со стальным дымосборником	°С	225	-	120
- 1 х прилагаемый чугунный радиатор	°С	-	160	-
- 6 х шпайхер-кольца	°С	-	205	-
- на расстоянии 2 м керамический радиатор	°С	-	180	-
- модульный шпайхер (кольца)	°С	-	-	-
- котел	°С	-	-	-
Требуемое давление подачи	Па	12	13	10
Расход воздуха для горения	м ³ /ч	35	35	76
Подсоединение к воздуху горения Ø	мм	125	125	-
Распределение теплоотдачи				
Топливник / Радиатор	%	30 / 30	30 / 30	- / -
Стекло (одинарное / двойное)	%	40 / -	40 / -	- / -
Котел	%	- / -	- / -	- / -
Требуемый расход воздуха и сечения				
Сечение для приточного воздуха	см ²	500	700	-
Сечение для теплого воздуха	см ²	500	700	-
Размер конвективной поверхности нагрева				
Поверхность нагрева	м ²	3,8	3,8	-
Требуемые отступы от камина				
Отступ от стенки камина	см	8	8	8
Отступ от пола	см	-	-	-
Теплоизоляция с / без фильтра для очистки воздуха				
До сборных стенок (секционная мебель)	см	12 / 19	14 / 10	12 / 9
До пола	см	4 / 2	4 / 2	4 / 2
До потолка	см	14 / 10	20 / 14	14 / 10
Теплоизоляция вокруг «смежной» дверки / Durchheiztür	см	6	6	6
Наружная облицовка до стены, требующей изоляции	см	10	10	10
Вес				
Топка / камера горения	Кг		129 + 49	
Допуски				
Германия		1.BImSchV (Stufe 2)		
Австрия		15a BVG		
Швейцария		LRV		
Норвегия		NS 3059		